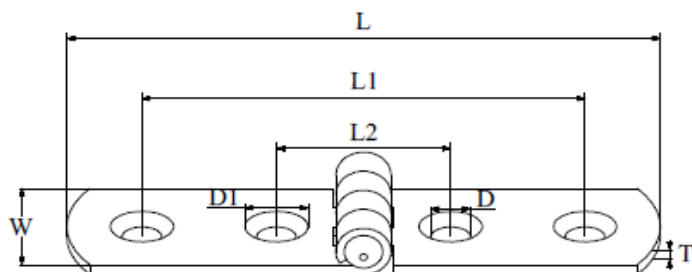


ART. 8046




Cerniera ali stondate mm 20x75 sp. mm 1,5 aisi 304

Butt Hinge rounded mm 20x75 THK mm 1,5 aisi 304



Con spina Ø 3,8 mm ribadita
With ø mm 3,8 riveted pin



Codice Articolo Item Number	 Box  Master carton  Pallet			L	D	D1	L1	L2	T	W
				mm	mm	mm	mm	mm	mm	mm
80462007504	25	500	20000	+/-5%	+5%/-2%	+5%/-2%	+/-5%	+/-5%	-0,13	+/-5%
				75	5	8	56	22	1,5	20

disponibile anche Linea Blister

Also available Blister Line

INOXPOINT

Codice Articolo
Item Number


Box



00000051502 10 Blister (1 blister = 1 pz)



Attenzione!!! Le dimensioni riportate nelle schede tecniche, possono subire variazioni minime da lotto a lotto e a seconda della produzione.

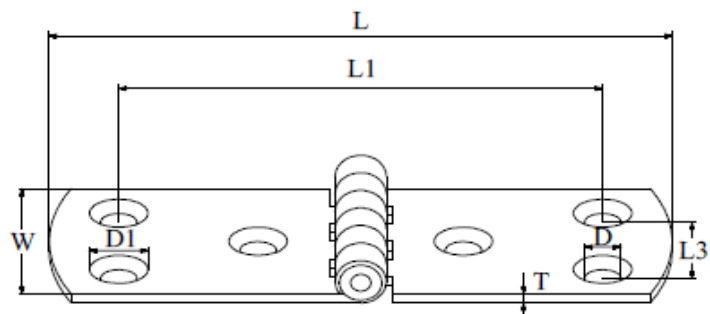
In particolare, non praticare i fori prima di ricevere il prodotto.
Pay attention!! The dimensions shown in the data sheets are subject to minimal variations (different production line batch).
In particular, do not drill the holes before receiving the product.

last edit 19/08/2022
DRAWING N. 1239

ART. 8046

Cerniera ali stondate mm 30x85 sp. mm 1,5 aisi 304

Butt Hinge rounded mm 30x85 THK mm 1,5 aisi 304



Con spina Ø 3,8 mm ribadita
With ø mm 3,8 riveted pin



Codice Articolo
Item Number

Box

Master carton

Pallet

L mm	D mm	D1 mm	L1 mm	L3 mm	T mm	W mm
+/-5%	+5%/-2%	+5%/-2%	+/-5%	+/-5%	-0,13	+/-5%
85	5	8	66	16	1,5	30

disponibile anche Linea Blister

INOXPOINT

Also available Blister Line



Codice Articolo
Item Number

Box

00000051602 10 Blister (1 blister = 1 pz)



Attenzione!!! Le dimensioni riportate nelle schede tecniche, possono subire variazioni minime da lotto a lotto e a seconda della produzione.

In particolare, non praticare i fori prima di ricevere il prodotto.

Pay attention!! The dimensions shown in the data sheets are subject to minimal variations (different production line batch).

In particular, do not drill the holes before receiving the product.

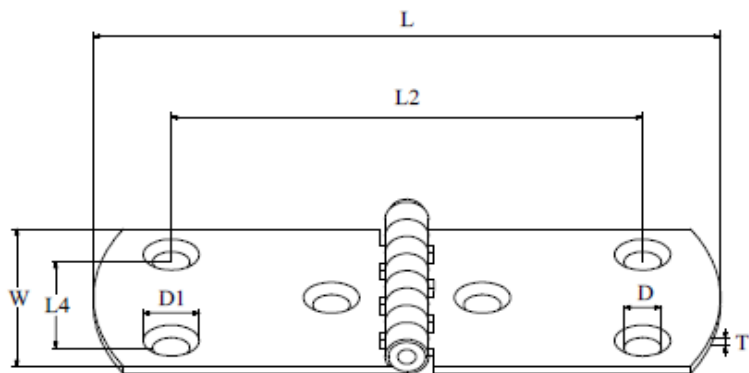
last edit 19/08/2022

DRAWING N. 1239

ART. 8046


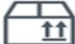

Cerniera ali stondate mm 40x100 sp. mm 1,5 aisi 304

Butt Hinge rounded mm 40x100 THK mm 1,5 aisi 304



Con spina Ø 3,8 mm ribadita
With ø mm 3,8 riveted pin



Codice Articolo Item Number	 Box  Master carton  Pallet			L	D	D1	L2	L4	T	W
				mm	mm	mm	mm	mm	mm	mm
80464010004	25	250	10000	+/-5%	+5%/-2%	+5%/-2%	+/-5%	+/-5%	-0,13	+/-5%
				100	5,5	9	75	25	1,5	40

disponibile anche Linea Blister
Also available Blister Line

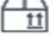

INOXPOINT



Attenzione!!! Le dimensioni riportate nelle schede tecniche, possono subire variazioni minime da lotto a lotto e a seconda della produzione.

In particolare, non praticare i fori prima di ricevere il prodotto.
Pay attention!! The dimensions shown in the data sheets are subject to minimal variations (different production line batch).

In particular, do not drill the holes before receiving the product.

Codice Articolo Item Number	 Box	
00000051702	10 Blister	(1 blister = 1 pz)

last edit 19/08/2022

DRAWING N. 1239